



# HÄFELE

## Montageanleitung

1. Vierkantstift durch die Schlossnuss schieben und mittig ausrichten.
2. Anschlagsschablone aufstecken. Als Ausrichthilfe für die Schlüsselrosette den Profilzylinder oder den eingesteckten Buntbarschlüssel benutzen.
3. Bohrmarkierung für Drücker- und Schlüsselrosetten auf das Türblatt übertragen.
4. Markierte Stellen von beiden Seiten der Türe bohren (Bohrer  $\varnothing$  7 mm).

### Bitte beachten:

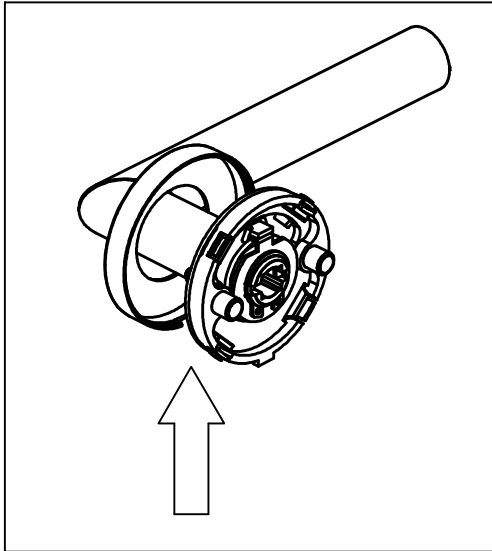
Bei WC-Rosetten beträgt der Bohrlochabstand zwischen Drückerrosette und WC Rosette 78 mm. Vierkantstift der Verriegelungsolive in das untere Vierkantloch am Schloss einführen.

## Installation instructions

1. Slide square spindle through lock nut and align in centre.
2. Put on the installation template. Use profile cylinder or inserted cipher bit key to help with aligning the escutcheon.
3. Transfer drilling marks for handle rose and escutcheon to door leaf.
4. Drill holes in marked locations on both sides of door ( $\varnothing$ 7 mm drill bit)

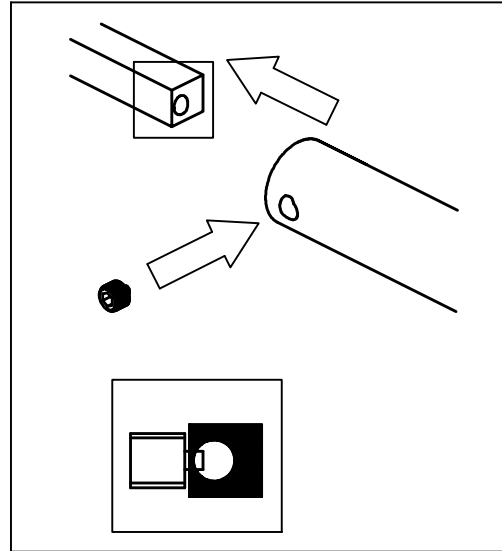
### Please note:

With WC escutcheon the drill hole distance between the handle rose and the WC escutcheon is 78 mm. Insert square spindle of lock handle into lower square spindle aperture.



**Aussparung der  
Unterkonstruktion  
immer nach unten  
montieren.**

**Always install  
subframe rose and  
outer rose with slot  
below the spindle.**



**Die dünnwandige Seite des  
Vierkantstiftes immer in  
Richtung der  
Madenschraube montieren.**

**Always install with thin side  
of square spindle at same  
side as grub screw.**