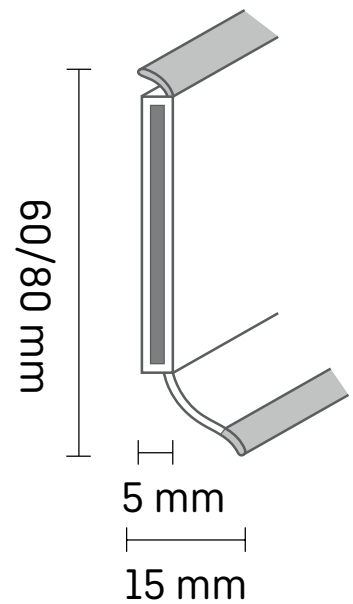


Technisches Datenblatt

Kernsockelleiste 60 & 80

Kernsockelleiste für
alle Bodenbelagsarten



Kernsockelleiste passend für alle Bodenbelagsarten für den Innenbereich. Die besonders schmale, dezente Form sorgt für einen perfekten Bodenabschluss.

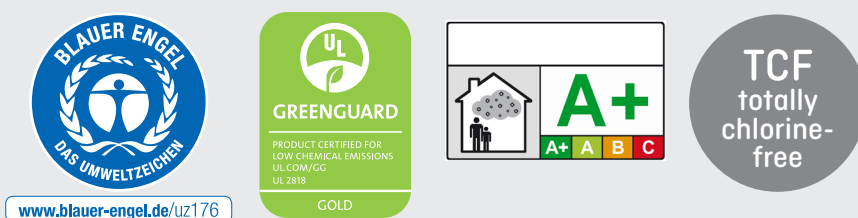
Produktvorteile

- Flexible Lippe zum Bodenanschluss
- Robuste Oberfläche
- Mit der Stanze fugenlose Außen- und passgenaue Innenecken
- Kein Zubehör erforderlich
- Kein Dreck und Lärm beim Zuschneiden der Leiste

Material

- HDF-Kern, ummantelt mit dem chlorfreien Polyblend auf Basis PP/TPE
- Die Kernsockelleisten bestehen aus FSC-zertifizierten Holzwerkstoffen, ummantelt mit Polypropylen und mit formschlüssigen Applikationen aus TPE. Diese Kunststoffe sind frei von Halogene, a. Chlor, Weichmachern und Silikonem.

Zertifikate



Lieferform

Verpackungsgröße:

KS06

1 VE = 20 x 2,55 m und 20 x 5,15 m


KS08

1 VE = 10 x 2,55 m und 10 x 5,15 m (nur in weiß 1013)

Verpackung: Kartonagen-Verpackung mit Klebeband verschlossen und VE Papieretiketten mit Artikelbeschriftung versehen.

Lagerung: Eben, Trocken und witterungsgeschützt lagern. Die Profile müssen 24 Stunden vor der Verarbeitung flachliegend im Objekt aklimatisiert werden.



Das Verarbeitungsvideo und weitere hilfreiche Tipps und Tricks vom Profi finden Sie auf  YouTube

Zubehör nur für KS06

Außenecke



Innenecke

Endkappen
links & rechts**SB: 1 VE = 5 x 2 Stück, Großpackung GP: 1 VE = 1 x 50 Stück****Erhältliche Farben:****Farbauswahl für SB-Packung:**

eiche, eiche rustikal, hellgrau, weiß, grau, schwarz, ahorn, buche, eiche beige, buche dunkel

Farbauswahl für Großpackung (GP):

eiche, weiß, grau, buche hell

VerarbeitungsempfehlungDöllken
StanzeDöllken
SchmelzkleberDöllken
AusklinkzangeDöllken
Sockelleisten-
schere

Leistenstifte

Stanzbar – Für die Bildung der Innen- und Außenecken sind keine zusätzlichen Formteile notwendig – lediglich die Döllken Stanze. Dieses Gerät ist speziell für die Eckenbildung an Kernsockelleisten entwickelt worden und mit ihrer Hilfe kann der Verarbeiter auf einfache und effiziente Art und Weise akkurate Innenecken sowie fugenlos umlaufende Außenecken bilden. Die geschlossene Oberfläche, welche beim Stanzen der Außenecke erzeugt wird, verhindert zusätzlich, dass Feuchtigkeit in den Profilkern eindringen kann.

Kleben – Für die schnelle, saubere und sichere Befestigung der Leisten empfehlen wir das Döllken Profiles Heißklebesystem einzusetzen. Die Leisten können auch mit geeignetem Montagekleber befestigt werden.

Nageln – Die Leisten können auch auf herkömmliche Art mit versetzt angeordneten, in jedem Fall verzinkten Stahlstiften befestigt werden. Es ist unbedingt ein Nagel-/Befestigungsabstand von maximal 25 cm einzuhalten. Der Abstand der Nagelung zu Ecken und Stößen sollte maximal 5 cm betragen. Bei Wandun- ebenheiten innerhalb der zulässigen Toleranzen sind entsprechend zusätzliche Stifte zu setzen! Bei der Montage mit Nägeln/Stiften wird im Idealfall eine Kombination mit Kleben empfohlen, um eine feste und dauerhafte Verbindung unter Berücksichtigung raumkli- matischer Wechselbedingungen zu gewährleisten.

Lagerung

Eben, Trocken und witterungsgeschützt lagern. Die Profile müssen 24 Stunden vor der Verarbeitung flachliegend im Objekt aklimatisiert werden.

Brandverhalten

DIN EN 13501-1 KLASSE E

Reinigung und Pflege

Reinigen Sie die leicht verschmutzte Oberfläche mit einem feuchten Tuch. Verwenden Sie für stärkere Verschmutzungen ein handelsübliches Haushaltsreinigungsmittel und beachten Sie die Angaben der Dosieranleitungen des jeweiligen Herstellers. Sie sollten Reinigungsmittel mit abrasiven, sauren oder bleichenden Inhaltsstoffen vermeiden. Verwenden Sie keine scheuernden Haushaltsschwämme. Siehe auch separate Reinigungs- und Pflegeanleitung.

Untergrund

Vor der Befestigung der Leiste ist die Wand auf Ihre Eignung für die jeweilige Befestigungsart zu prüfen. Weichmacherhaltige Untergründe sind grundsätzlich bei Verklebung auf Verklebbarkeit zu prüfen. Es gelten die gleichen Untergrundprüfungen, wie diese auch zur Verlegung von Bodenbelägen in der DIN 18365 „Bodenbelagsarbeiten“ vorgegeben werden. Diesbezüglich stellen die Prüfmaßnahmen am Untergrund folgende besondere Schwerpunkte dar:

- Ebenheit und Winkligkeit des Untergrundes
- keine Feuchtigkeit des Untergrundes
- genügend feste, keine porösen oder rauen Oberflächen des Untergrundes
- keine verunreinigten Oberflächen des Untergrundes, z.B. durch Öl, Wachs, Lacke, Farbreste etc.
- auf geeignete Temperatur des Untergrundes
- auf geeignetes Raumklima, keine Risse im Untergrund.

Entsorgung

20 01 39 Kunststoffe Empfehlung: Kann unter Beachtung der notwendigen technischen Vorschriften nach Rücksprache mit dem Entsorger und der zuständigen Behörde mit Hausmüll zusammen abgelagert oder mit Hausmüll zusammen verbrannt werden.

15 01 01 Verpackungen aus Papier und Pappe: Vollständig entleerte Verpackungen können einer Verwertung zugeführt werden.

Farben

Sonderfarben auf
Anfrage möglich!

Alle aktuellen Farben finden Sie online auf unserer Website.

Einfach mit dem Smartphone
scannen und Dekore bzw.
Farben checken:





Die jeweils aktuelle Fassung dieses Datenblatts finden Sie auf unserer Website unter doellken-profiles.com

Diese Angaben und technischen Informationen sind auf Basis unserer Erfahrungen und dem neusten Stand der Technik erstellt worden. Sie können jedoch nur allgemeine Hinweise ohne Eigenschaftszusicherung sein, da wir keinen Einfluss auf die Baustellenbedingungen, auf die Ausführung der Arbeiten und die Verarbeitung haben. Die einschlägigen Empfehlungen, Richtlinien sowie DIN-Vorschriften sowie Verarbeitungsempfehlungen der mit verwendeten Materialien sind zu beachten. Im Zweifelsfall Eigenversuche durchführen oder anwendungstechnische Beratung einholen. Mit dem Erscheinen dieses Produktdatenblattes verlieren alle vorausgegangenen Produktdatenblätter ihre Gültigkeit.

Döllken Profiles GmbH
Industriestraße 1
59199 Bönen
T: +49 3643 4170 711
F: +49 3643 4170 330
info@doellken-profiles.com
www.doellken-profiles.com
Follow us on   