



# BEARfloor

CURVED FLOORING

---

Der geschwungene Parkettboden für  
innovative Raumkonzepte

PRODUKTKATALOG



**BEAR**floor

CURVED FLOORING

## EINZIGARTIG – NACHHALTIG – INDIVIDUALISIERBAR

BEARfloor ist ein geschwungenes 2-Schicht-Dielenparkett, das vielfältige Gestaltungsmöglichkeiten für innovative Raumkonzepte bietet.

Alle Dielenformen sind in drei Holzarten erhältlich, welche wiederum in neun verschiedenen Farbvariationen veredelt werden können. Durch diese Kombinationsvielfalt bieten sich unterschiedlichste Gestaltungsmöglichkeiten für Ihren Fußboden.

Geme entwickeln wir auch exklusive Konzepte für Ihr Objekt.

Wir haben höchste Qualitätsansprüche und legen großen Wert auf eine nachhaltige, umweltschonende Verarbeitung. Aus diesem Grund fertigen wir alle BEARfloor-Dielen in eigener Produktion in Berlin-Brandenburg.



BEARfloor



## MATERIAL & AUFBAU

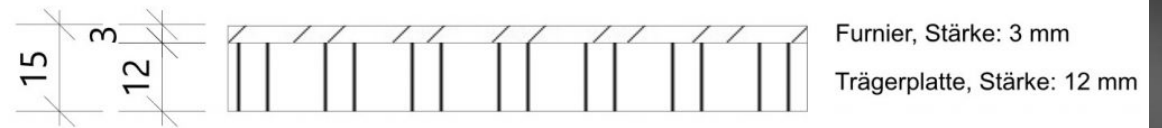
Die Trägerplatten bestehen aus 12 mm starken Birke-Multiplex-Platten aus Skandinavien, welche mit erlesenen Starkfumieren belegt werden.

Der Dielenaufbau beträgt insgesamt 15 mm mit einer 3 mm starken Nuttschicht.

Die geschwungene Außenkontur wird durch eine umlaufende Fase von 1,5 mm in Szene gesetzt. So entsteht im Verlegebild eine ruhige, natürlich geschwungene Fuge.



BEARfloor



## HOLZARTEN

Unsere Produktpalette umfasst die beliebten Holzarten Eiche, Nussbaum und Esche.

Unsere Holzdielen sind in zwei Qualitätsstufen erhältlich:

Classic: Ohne Splint und Risse, aber mit kleinen gesunden Ästen

Rustic: Naturelle Mischsortierung meist ohne Splint, aber mit gefüllten Rissen und gesunden Ästen.

Die Furniere stammen überwiegend aus Deutschland, lediglich das Nussbaumholz kommt aus den USA.

Wir verzichten komplett auf die Verarbeitung von Tropenhölzern.



BEARfloor



Eiche



Nussbaum



Esche

## FARBEN

Die Dielenoberfläche wird mit einem hochwertigen Öl-System versiegelt, das einen dauerhaften Schutz bietet.

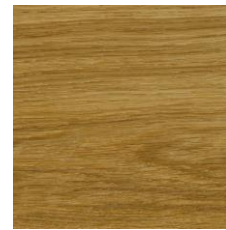
Das Öl besteht zu 100 % aus natürlichen Inhaltsstoffen und ist komplett lösungsmittelfrei.

Die Oberflächen sind leicht zu pflegen. Kratzer und kleine Beschädigungen lassen sich problemlos und vor allem ansatzlos reparieren.

Sie können aktuell aus neun verschiedenen Farben wählen.



BEARfloor



Pure



Natural



White



Silver Grey



Havanna



Ash Grey



Walnut



Black



Charcoal



BEARfloor

## DIELENFORMEN

BEARfloor verbindet klassische Verlegemuster aus der Gründerzeit mit natürlich geschwungenen Formen.

Die geschwungene Außenkontur ist unser Erkennungszeichen, welches sich in allen Dielenformen wiederfindet.

### BEARfloor-SERIEN:

**INFINITE** als endlos erweiterbares Rapportfeld entwickelt

**CUSTOM** speziell für einen Raum konzipiert bzw. maßgefertigt

**TILE** Parkettfliesen in geometrischen Formen

## DIELENFORMEN

INFINITE

ParaLine  
FishLine  
FishLine 45  
Cube

CUSTOM

FishLine Fries  
Snake

TILE

Spindel  
Sanduhr

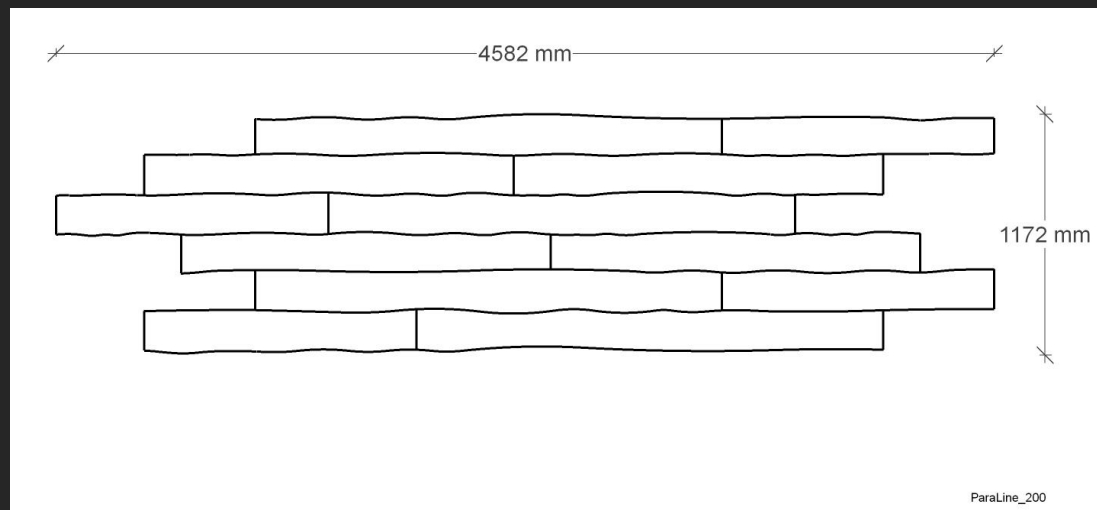
# INFINITE

## ParaLine

Trifft der klassische Schiffsboden auf organische Formen, wird daraus die ParaLine.

Breiten: 200, 300 und 500 mm

## ParaLine 200



BEARfloor

ParaLine 200 Eiche Pure

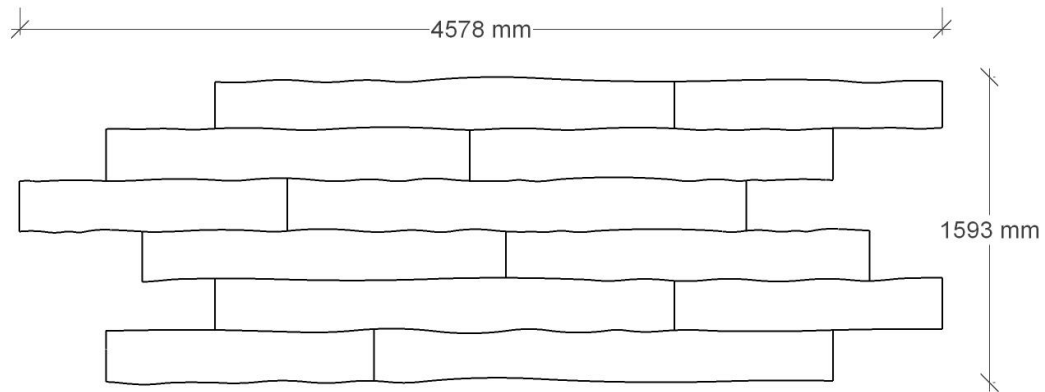
# INFINITE

## ParaLine

Trifft der klassische Schiffsboden auf organische Formen, wird daraus die ParaLine.

Breiten: 200, 300 und 500 mm

### ParaLine 300



ParaLine\_300



BEARfloor



ParaLine 300 Eiche Charcoal



# INFINITE

## ParaLine

Trifft der klassische Schiffsboden auf organische Formen, wird daraus die ParaLine.

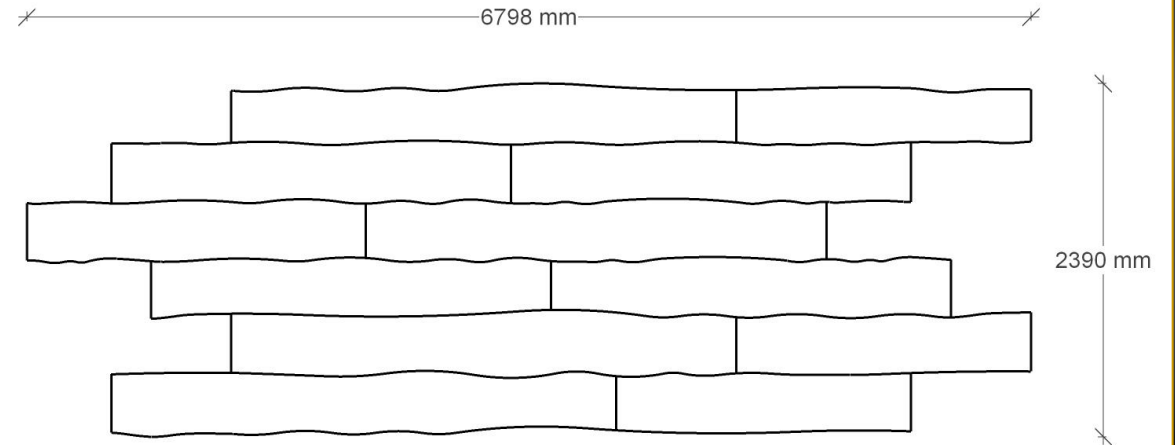
Breiten: 200, 300 und 500 mm

## ParaLine 500

Die ParaLine im Großformat.

Bei einer Dielenbreite von ca. 500 mm reichen die Längen von 1900 mm bis 3500 mm.

Die ParaLine 500 eignet sich besonders für große Räume.

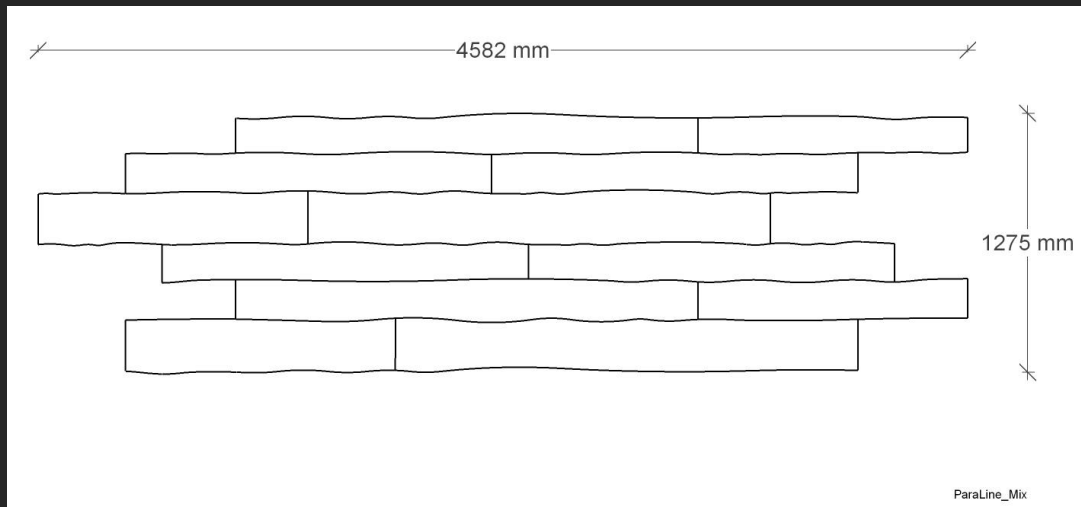


ParaLine\_500

# INFINITE

## ParaLine Mix

Ein Mix aus 200 und 300 mm breiten ParaLine-Dielen.  
Zwei Reihen 200er Dielen folgt eine Reihe 300er Dielen usw.



BEARfloor

ParaLine Mix Eiche Walnut

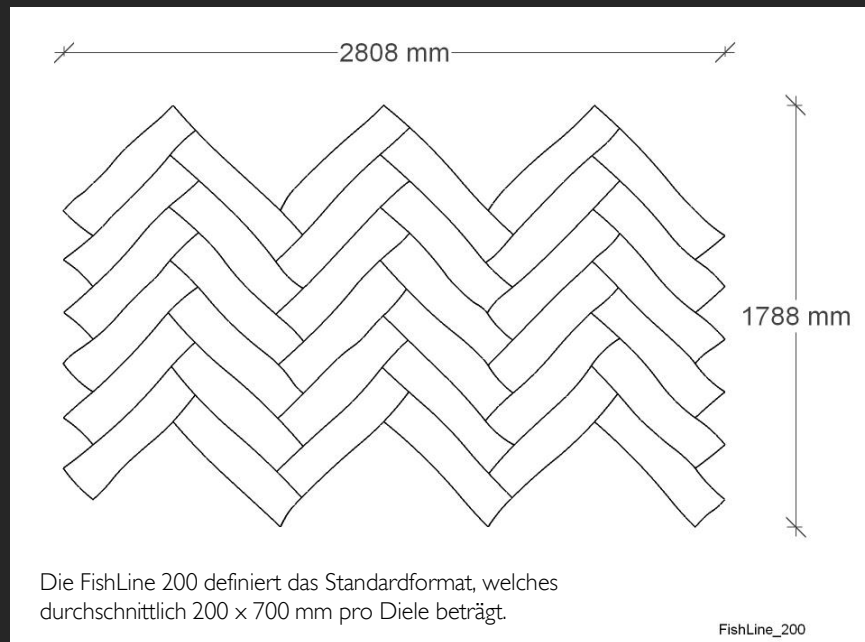
# INFINITE

## FishLine

Rein optisch entspricht die FishLine der herkömmlichen Fischgräte.  
Die geschwungene Außenkontur verleiht ihr das gewisse Etwas.

Breiten: 200 und 400 mm

## FishLine 200



BEARfloor

FishLine 200 Eiche Pure



# INFINITE

## FishLine

Rein optisch entspricht die FishLine der herkömmlichen Fischgräte.  
Die geschwungene Außenkontur verleiht ihr das gewisse Etwas.

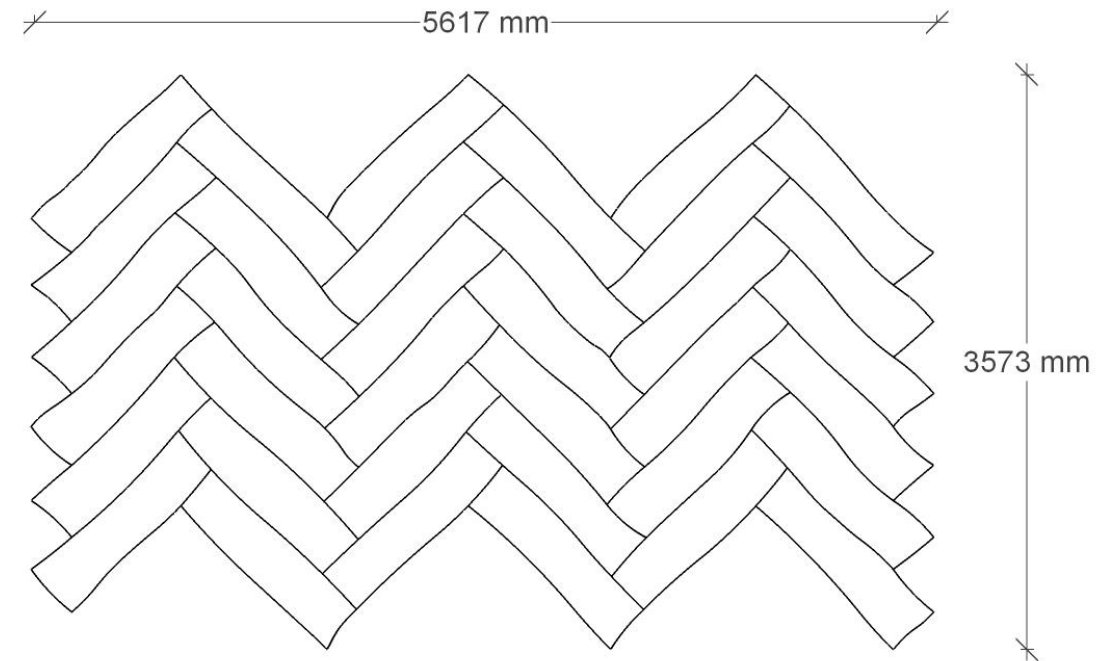
Breiten: 200 und 400 mm

## FishLine 400

Die FishLine 400 ist doppelt so groß wie das Standardformat. Das Format pro Diele beträgt ca. 400 x 1400 mm.

Die FishLine 400 eignet sich daher besonders für große Räume.

Weitere Größen können auf Wunsch gefertigt werden, sofern sie das Standardformat nicht unterschreiten.



FishLine\_400

## INFINITE

### FishLine 45

Bei der FishLine 45 sind die Dielen beidseitig um 45° abgeschrägt, sodass beim Verlegen ein „V“ entsteht. Durch die geschwungenen Konturen wirkt der Holzboden in dieser Dielenform noch lebendiger und ausdrucksstärker.

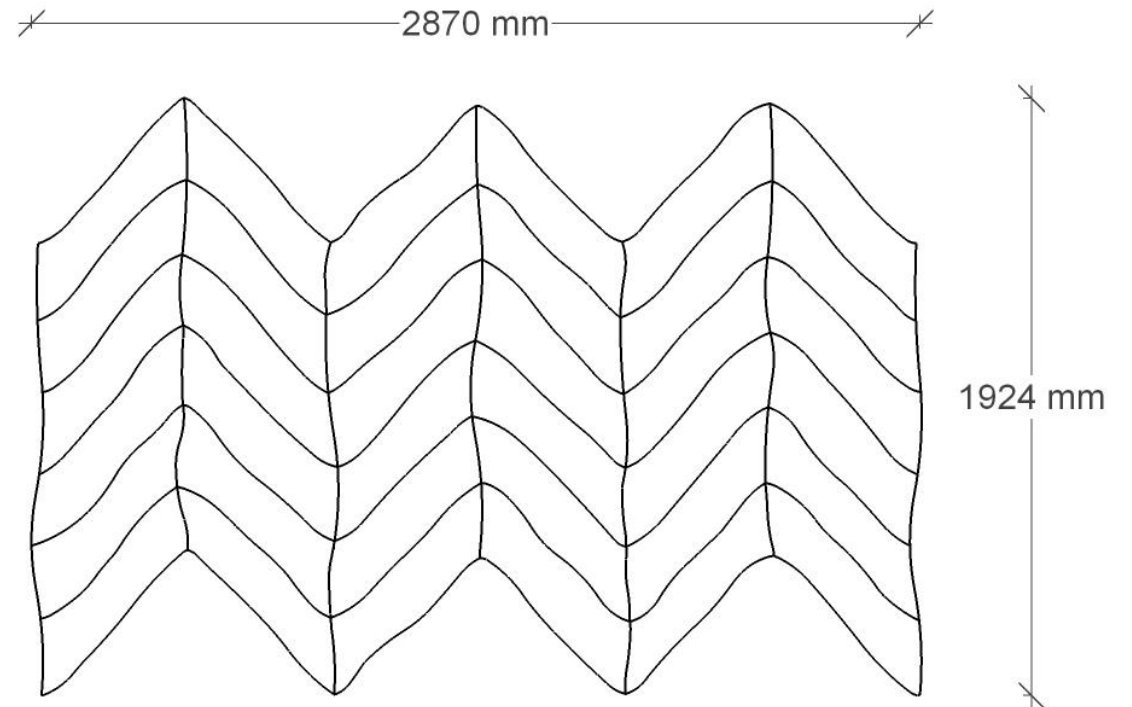
Breiten: 200 und 400 mm

### FishLine 45 200

Die FishLine 45 200 definiert das Standardformat, welches durchschnittlich 200 x 700 mm pro Diele beträgt.



BEARfloor



FishLine45\_200

## INFINITE

### FishLine 45

Bei der FishLine 45 sind die Dielen beidseitig um 45° abgeschrägt, sodass beim Verlegen ein „V“ entsteht. Durch die geschwungenen Konturen wirkt der Holzboden in dieser Dielenform noch lebendiger und ausdrucksstärker.

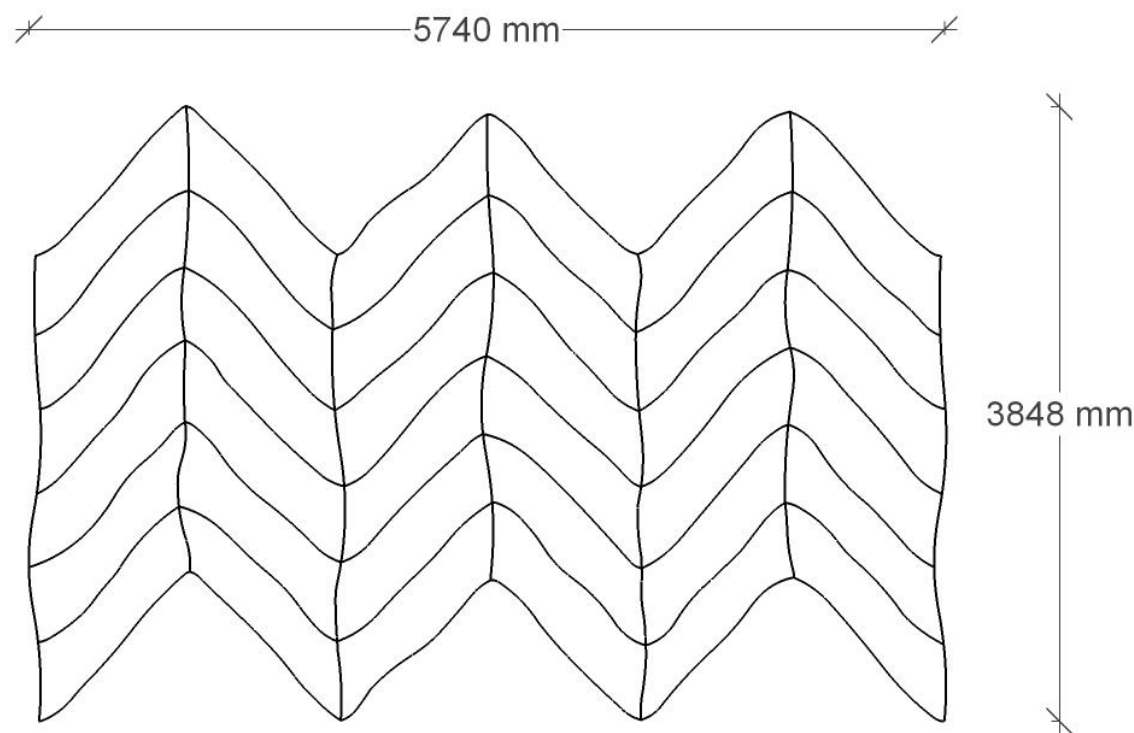
Breiten: 200 und 400 mm

### FishLine 45 400

Die FishLine 45 400 ist doppelt so groß wie das Standardformat. Das Format pro Diele beträgt hier ca. 400 x 1400 mm.

Die FishLine 45 400 eignet sich daher besonders für große Räume.

Weitere Größen können auf Wunsch gefertigt werden, sofern sie das Standardformat nicht unterschreiten.

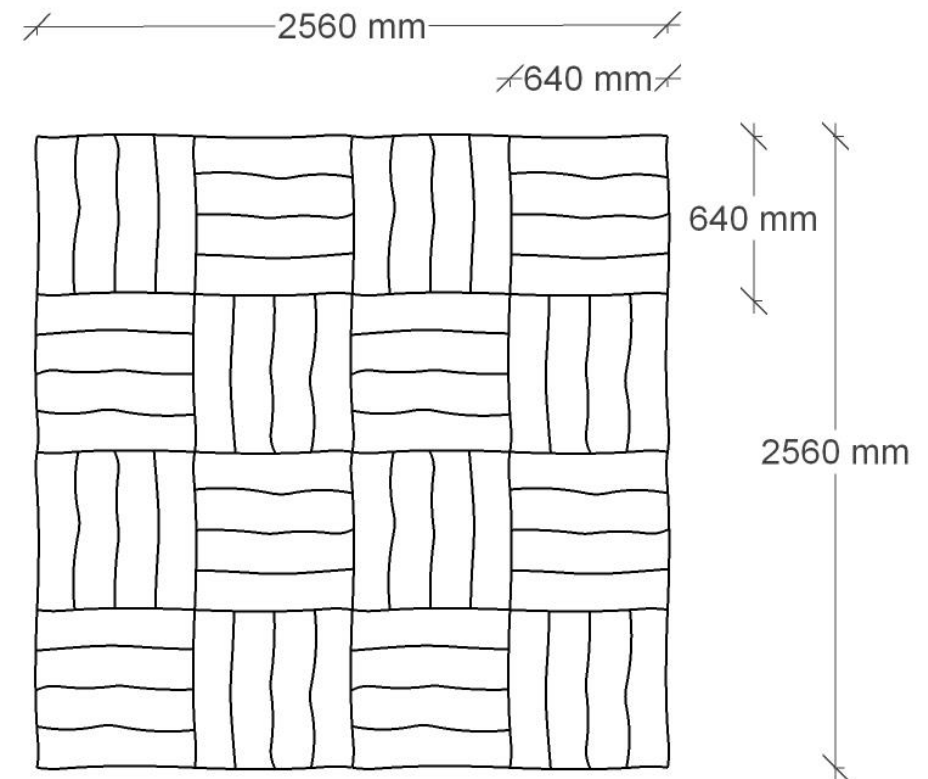


# INFINITE

## Cube

Der Cube ist unsere Interpretation des klassischen Würfelmusters. Da die Würfel abwechselnd um 90° gedreht werden, entsteht eine Art Schachbrett mit organischen Formen.

Die einzelnen Dielen haben eine Größe von ca. 160 x 640 mm. Ein zusammengesetzter Würfel hat ein Format von ungefähr 640 x 640 mm.



## CUSTOM

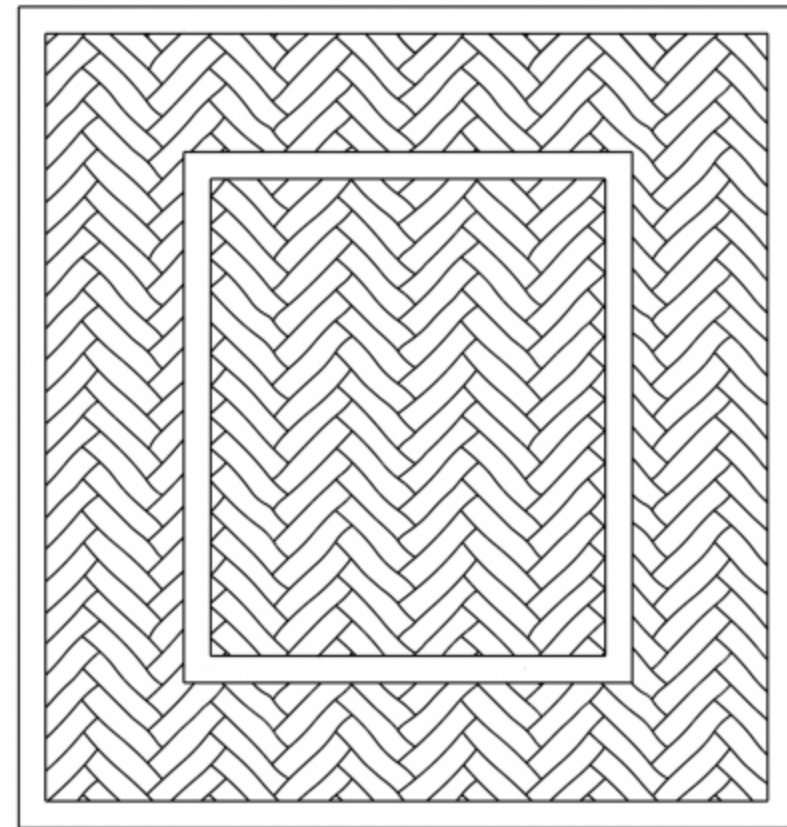
### FishLine Fries

Bei der FishLine Fries handelt es sich um ein maßgefertigtes Verlegemuster, das exklusiv für einen Raum bzw. ein Objekt entwickelt wird.

Der innere Rahmen kann individuell nach Kundenwünschen in den Raum gelegt werden.



BEARfloor





## CUSTOM

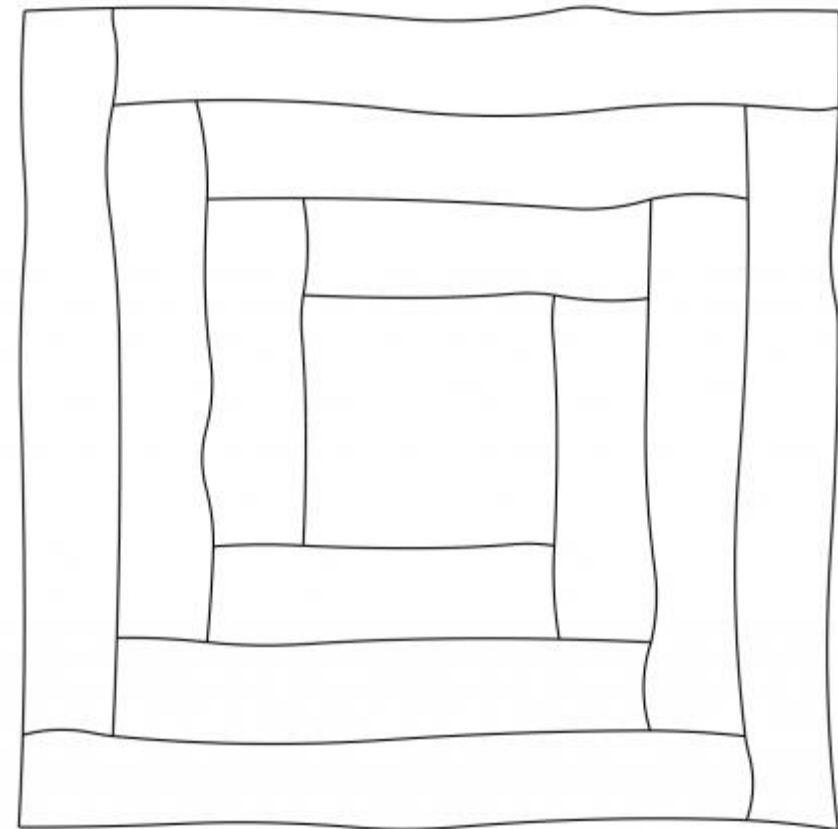
### Snake

Auch die Snake ist eine exklusive Sonderanfertigung.

Der Clou ist hier, dass der Mittelpunkt auch außermittig gesetzt und so einzigartige Effekte erzielt werden können.



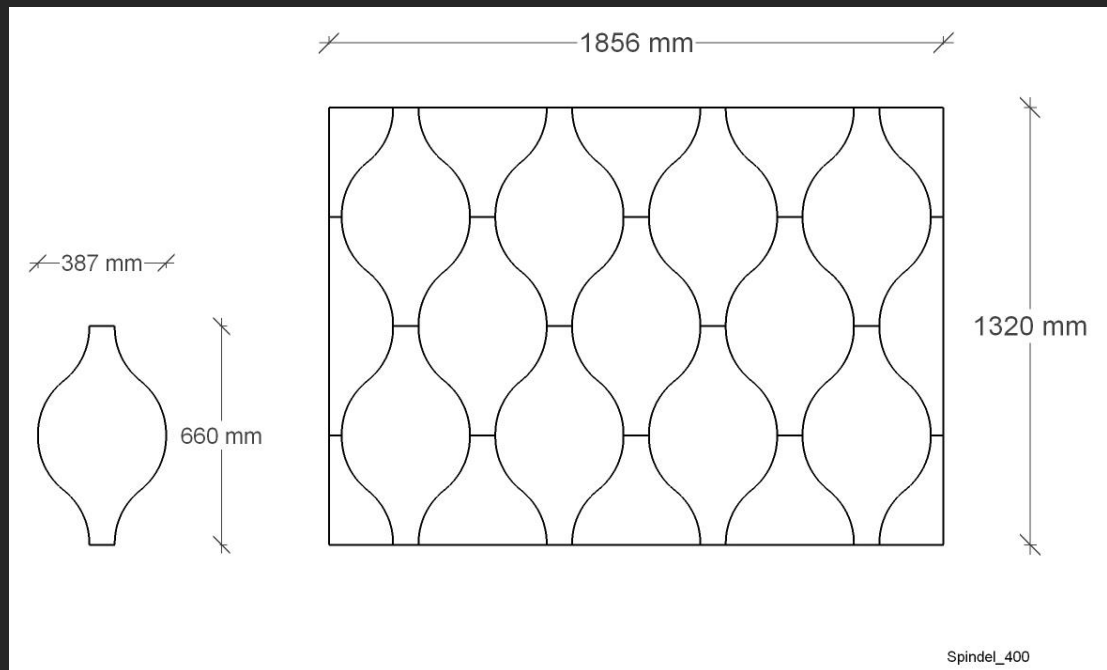
BEARfloor



# TILE

## Spindel

Geometrische Parkettfliesen



Spindel\_400



BEARfloor

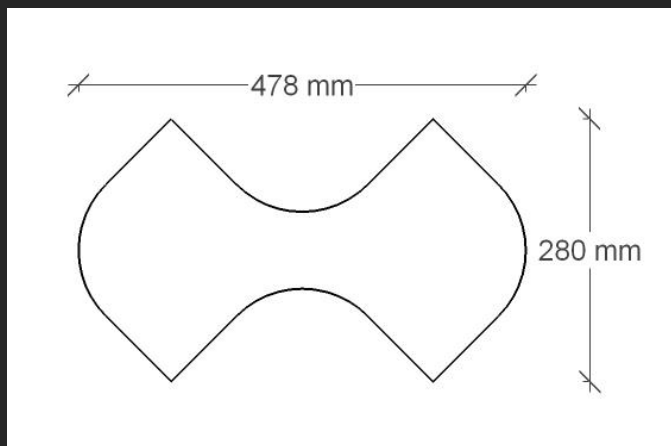


Spindel Nussbaum Pure

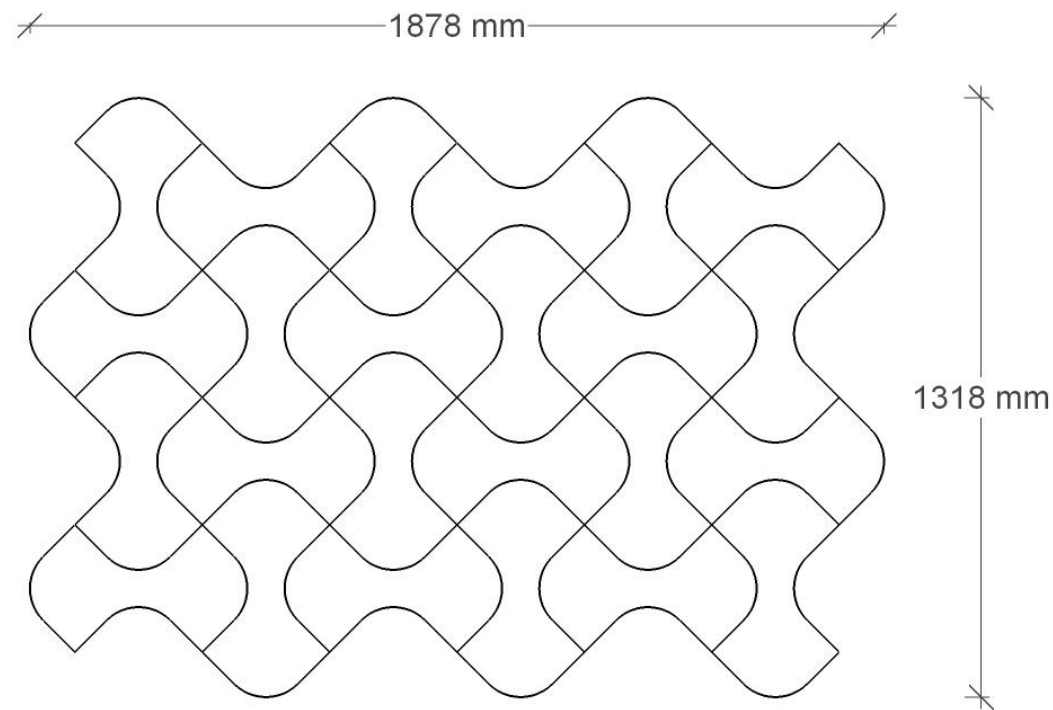
# TILE

## Sanduhr

Geometrische Parkettfliesen



BEARfloor



Sanduhr